

*** GUCK MAL! ALDRA.**

Bedienungs- und Wartungsanleitung



**Das TITAN-Beschlagssystem:
iP, FAVORIT**

Fensterbeschläge



Aldra[®]
Fenster, Türen und mehr.

Inhaltsverzeichnis

Sicherheitshinweise.....2

Bedienung

Dreh-Kipp.....3

Behebung Fehlschaltung.....4

Kippen vor Drehen (TBT).....5

Kipp.....6-7

Pflege

Reinigung.....8

Inspektion und Schmierung.....9

Schmierstellen.....10

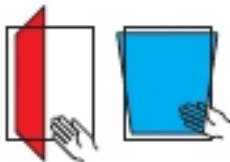
Sicherheitshinweise

- Achten Sie bei allen Arbeiten an Fenstern/Fenstertüren auf Ihre Sicherheit!
- Kinder und Personen, die die Gefahren nicht einschätzen können, von der Gefahrenstelle fernhalten!
- Lassen Sie keine Schmiermittel zu Boden tropfen und keine Werkzeuge im Arbeitsbereich herumliegen!



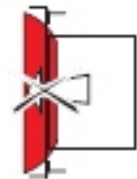
Verletzungsgefahr durch Sturz aus geöffneten Fenstern

- Verwenden Sie nur standfeste Trittleitern.
- Sichern Sie sich gegen Herausfallen aus dem Fenster.
- Halten Sie sich nicht am geöffneten Fensterflügel fest.



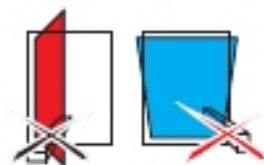
Verletzungsgefahr durch Einklemmen von Körperteilen

- Beim Schließen von Fenstern/Fenstertüren niemals in die Öffnung zwischen Flügel und Blendrahmen greifen.



Verletzungsgefahr und Sachschäden durch Andrücken des Flügels gegen den Öffnungsrand

- Andrücken des Flügels gegen den Öffnungsrand (Mauerlaibung) unterlassen.



Verletzungsgefahr und Sachschäden durch Einbringen von Hindernissen zwischen Flügel und Rahmen

- Einbringen von Hindernissen in die Öffnung zwischen Flügel und Rahmen unterlassen.



Verletzungsgefahr und Sachschäden durch Zusatzbelastung des Flügels

- Zusatzbelastung des Flügels unterlassen.



Verletzungsgefahr durch Windeinwirkung

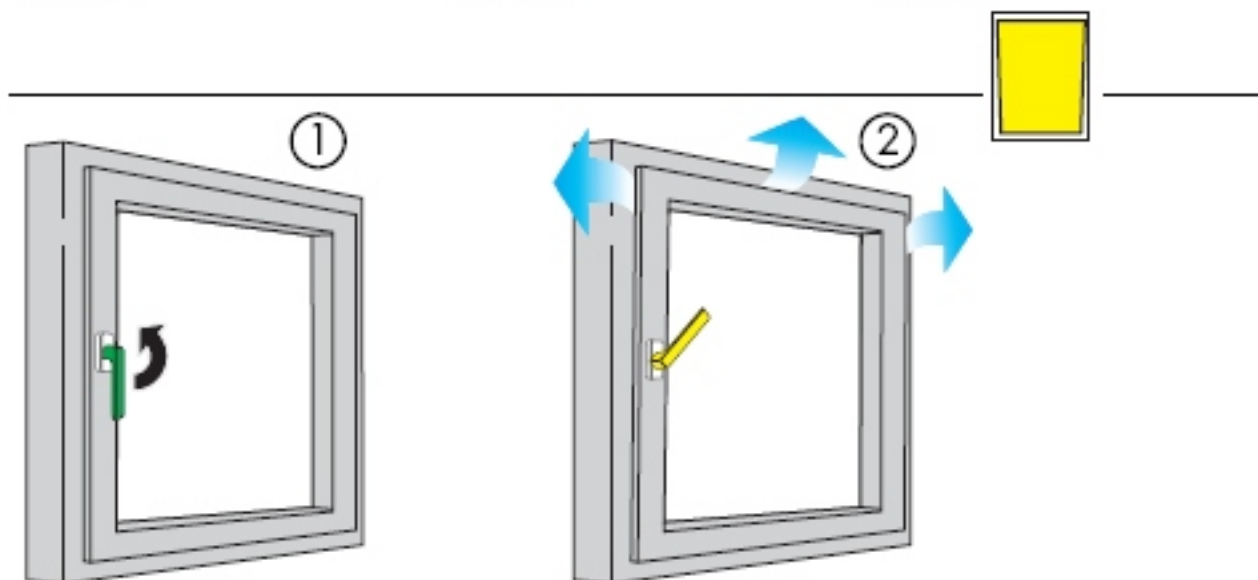
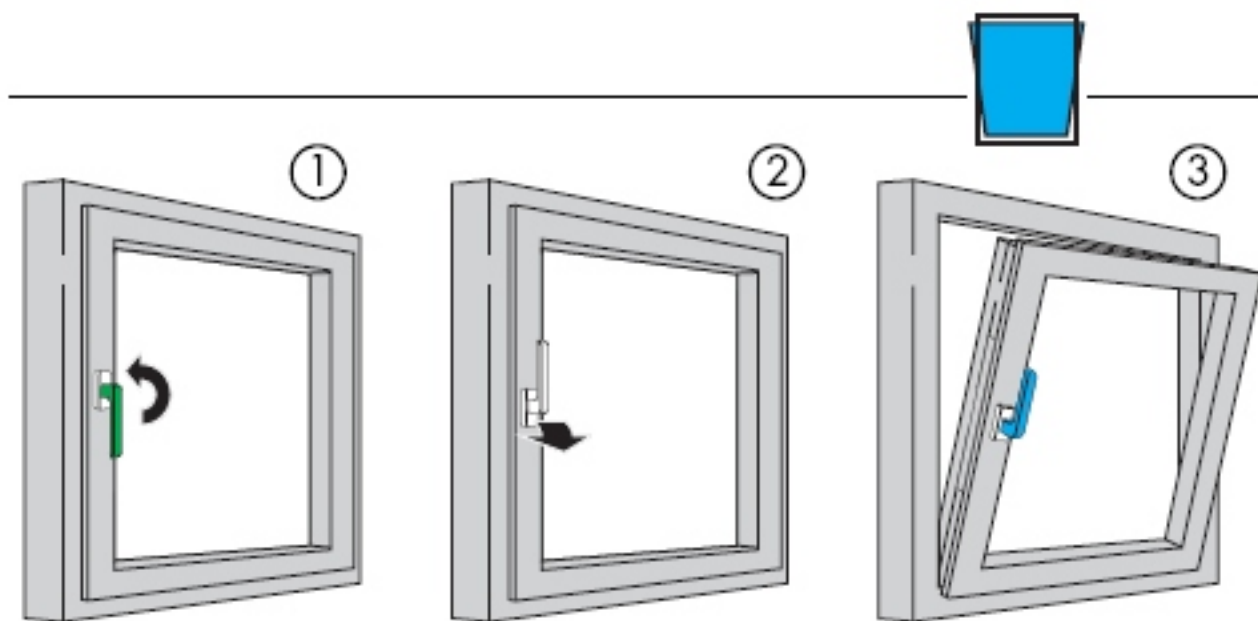
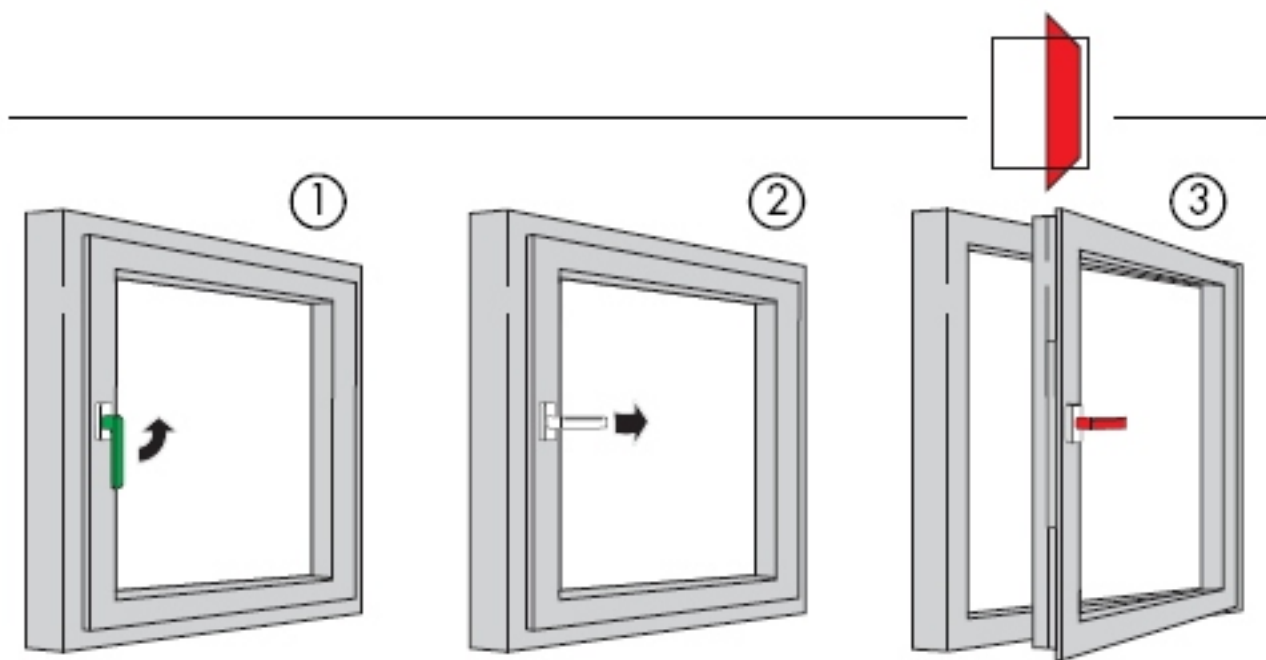
- Windeinwirkungen auf den geöffneten Flügel vermeiden.
- Bei Wind/Durchzug Fenster verschließen und verriegeln.

⚠️ WARNUNG

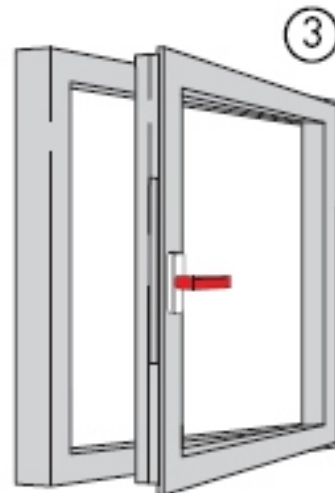
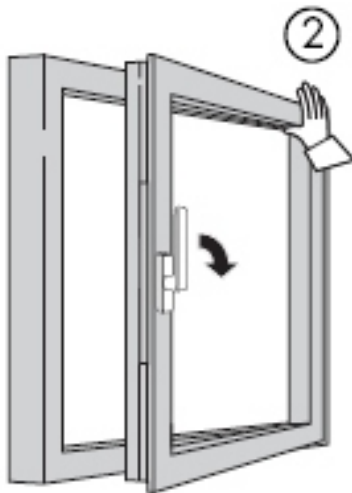
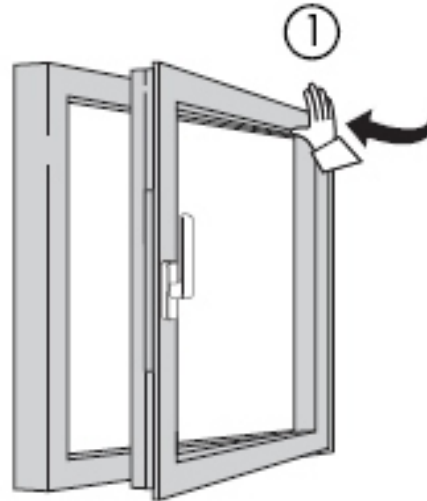
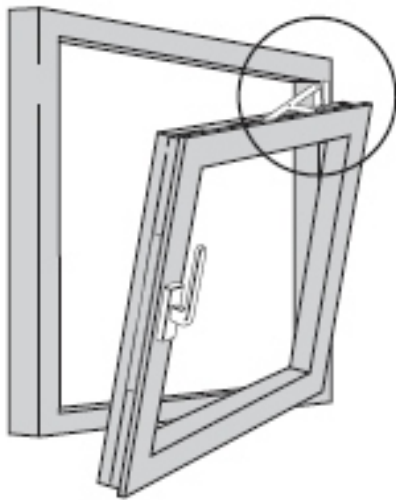
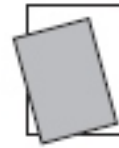
Verletzungsgefahr bei Funktionsstörung des Fensterelements!

- ▶ Betätigen Sie bei Funktionsstörung das Fenster nicht weiter.
- ▶ Sichern Sie das Fenster und lassen Sie es umgehend von einem **Fachbetrieb** instand setzen.

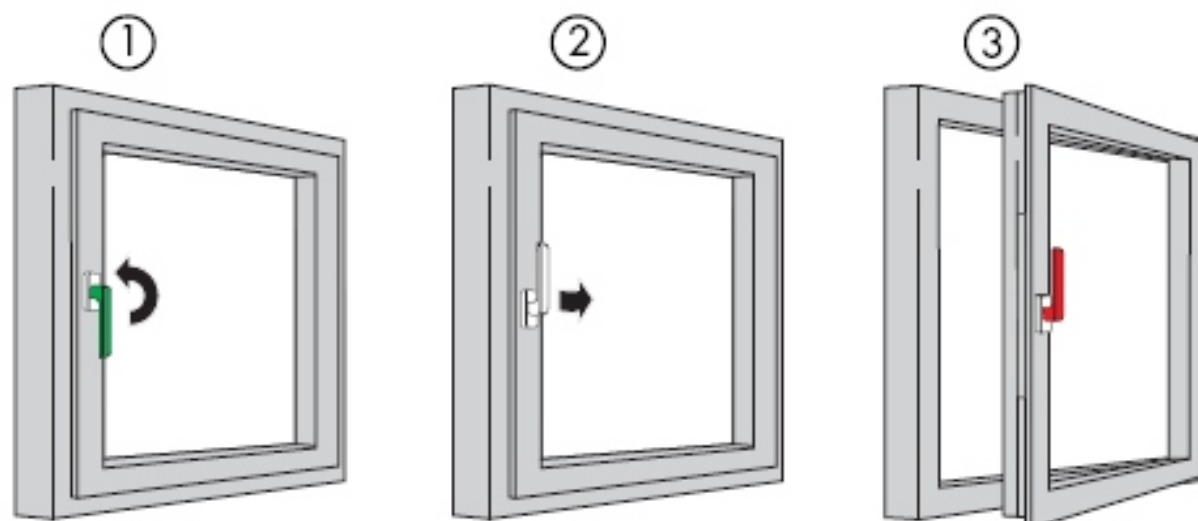
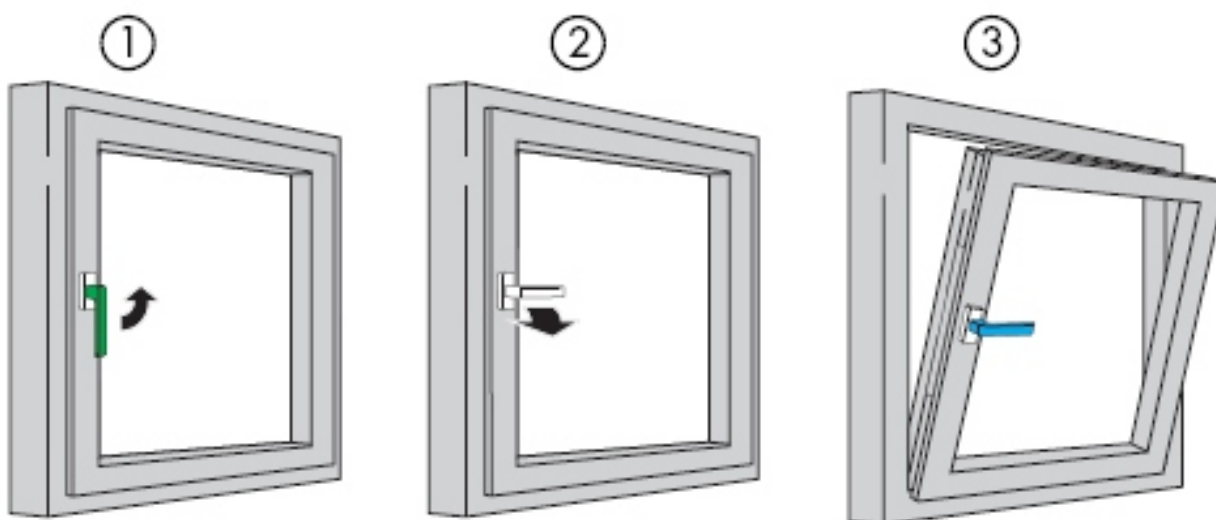
Bedienung - Dreh-Kipp



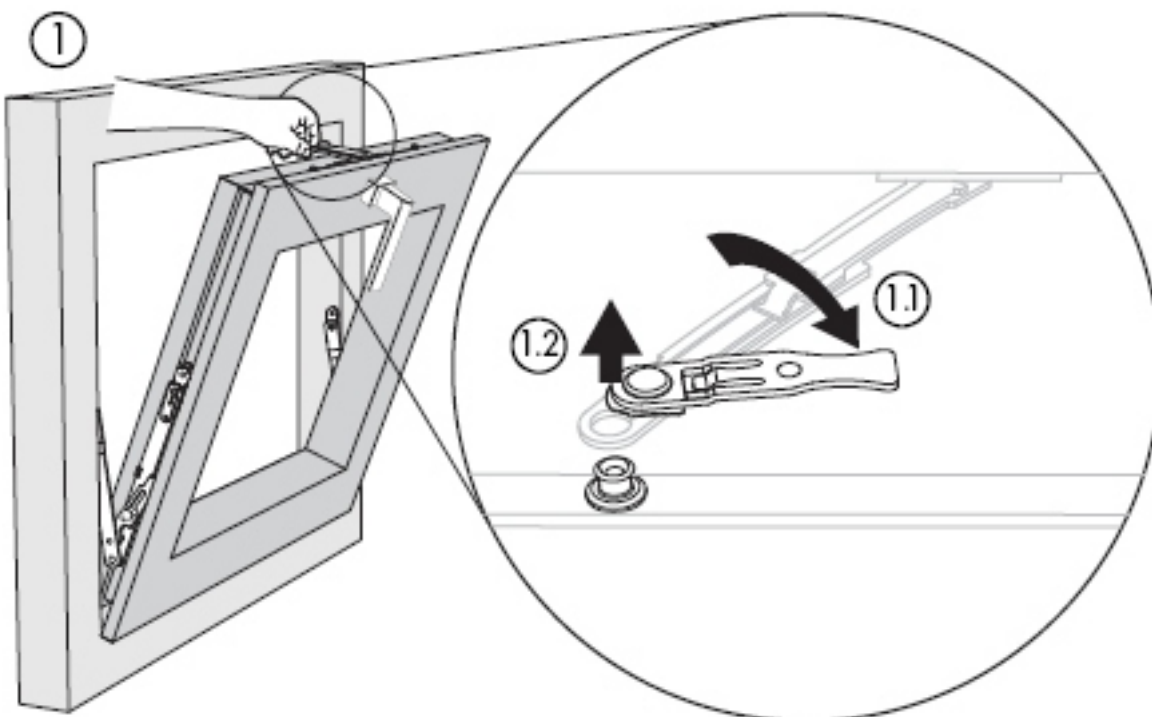
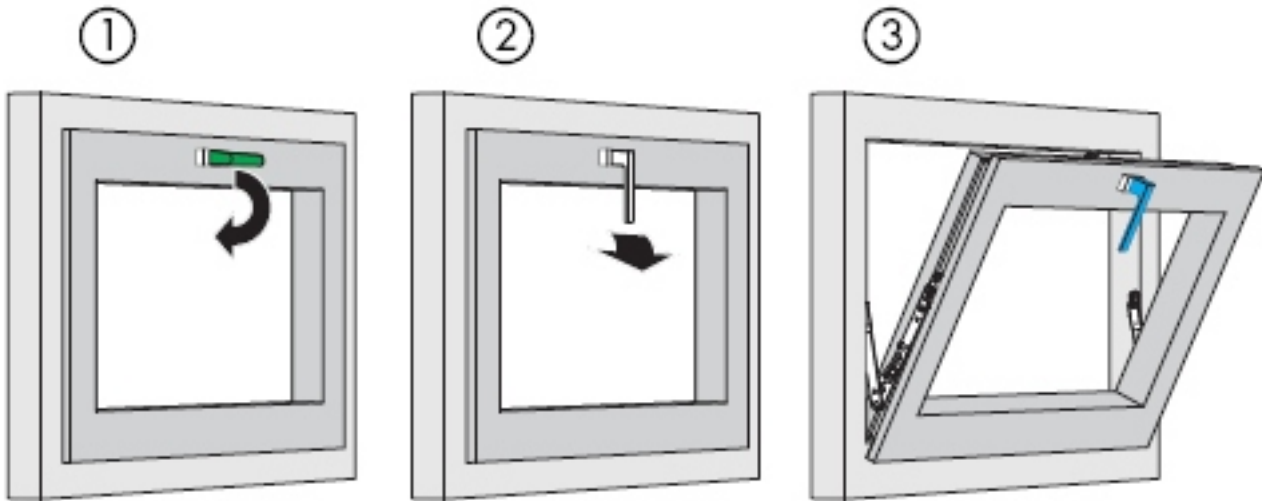
Behebung Fehlschaltung



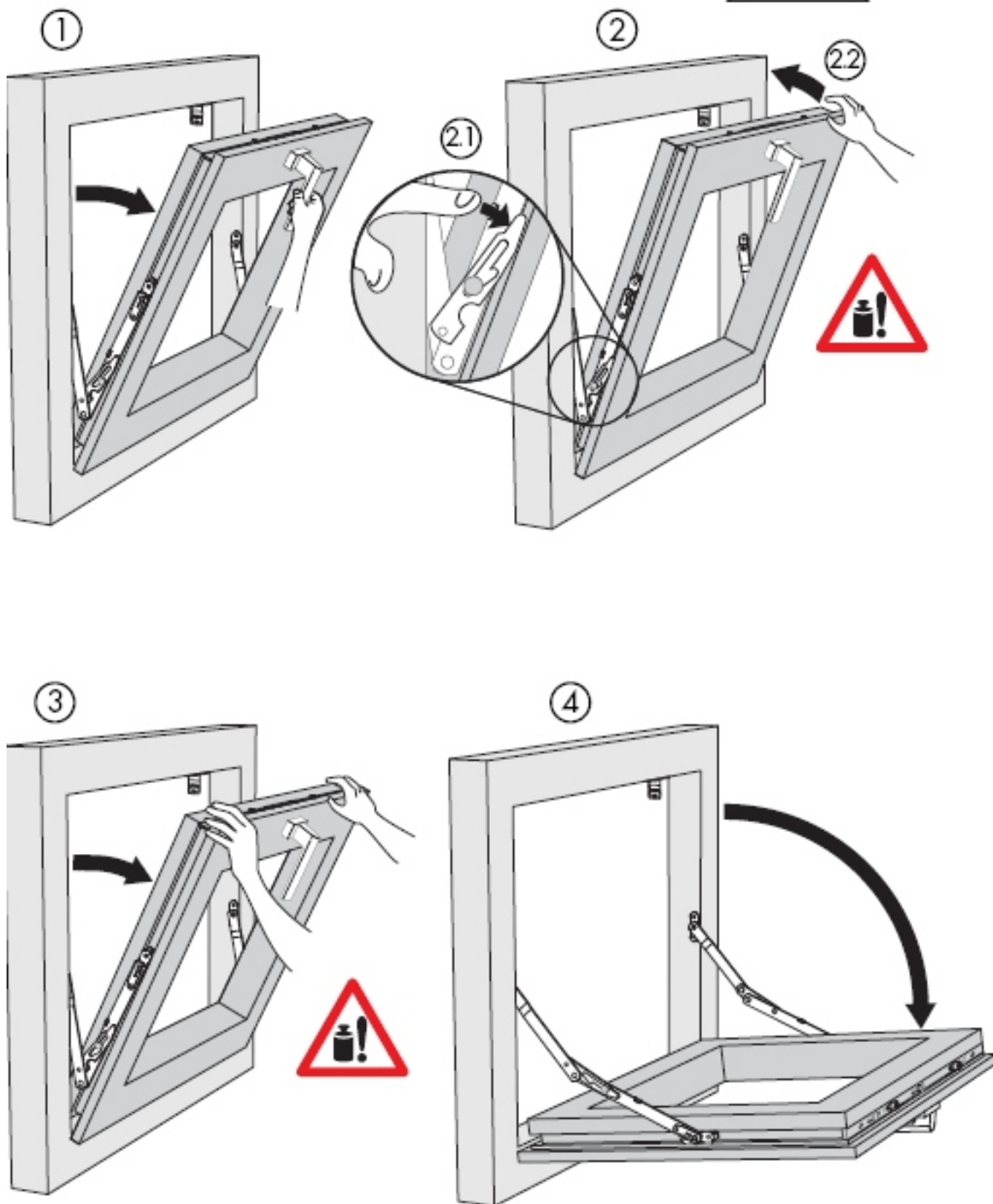
Bedienung - Kippen vor Drehen (TBT)



Bedienung - Kipp



Bedienung - Kipp



Pflege - Reinigung

Ihre Fenster/Fenstertüren sind mit einem hochwertigen SIEGENIA-AUBI-Beschlag ausgestattet. Damit seine Leichtgängigkeit und einwandfreie Funktion möglichst lange – sogar über den Garantiezeitraum hinaus – erhalten bleibt, empfehlen wir Ihnen, die nachfolgend beschriebenen Pflege- und Inspektionsarbeiten in regelmäßigen Abständen (mindestens einmal jährlich oder öfter bzw. im Schul- und Hotelbau halbjährlich) durchzuführen.

Reinigung und Oberflächenkonservierung

- Schließen Sie bei einer Oberflächenbehandlung - z. B. beim Lackieren oder Lasieren Ihrer Fenster/Fenstertüren - alle Beschlagteile hiervon aus und schützen Sie die Beschläge auch gegen Verunreinigung durch diese Behandlung!
- Entfernen Sie alle Verschmutzungen umgehend und rückstandsfrei, da diese die Funktion und den Oberflächenschutz der Beschläge beeinträchtigen können!
- Benutzen Sie zur Reinigung nur milde, ph-neutrale Reiniger in verdünnter Form! Verwenden Sie niemals scharfe Gegenstände, Scheuermittel oder aggressive Reinigungsmittel (z. B. essig- oder säurehaltige Reiniger), da diese den Korrosionsschutz der Beschläge angreifen können!
- Achten Sie bei der Reinigung darauf, dass kein Wasser in den Beschlag hinein läuft.
- Trocknen Sie den Beschlag nach der Reinigung gründlich und ölen Sie die Oberfläche mit einem säure- und harzfreien Öl leicht ein, indem Sie ihn mit einem ölgetränkten Tuch abwischen.

Oberfläche "TITAN Extreme"

Falls Ihr Beschlag mit der TITAN Extreme-Oberfläche ausgestattet ist:

- Überprüfen Sie die Oberfläche auf Beschädigungen, die die Lackschicht durchdringen und bessern Sie diese mit dem bei SIEGENIA-AUBI erhältlichen Montage- und Reparaturlack (Materialnummer ZX SX0130-094010) nach, um den vollen Korrosionsschutz zu erhalten bzw. wiederherzustellen.
- Die zu lackierenden Stellen müssen sauber, trocken, fett- und rostfrei sein.

Pflege - Inspektion und Schmierung

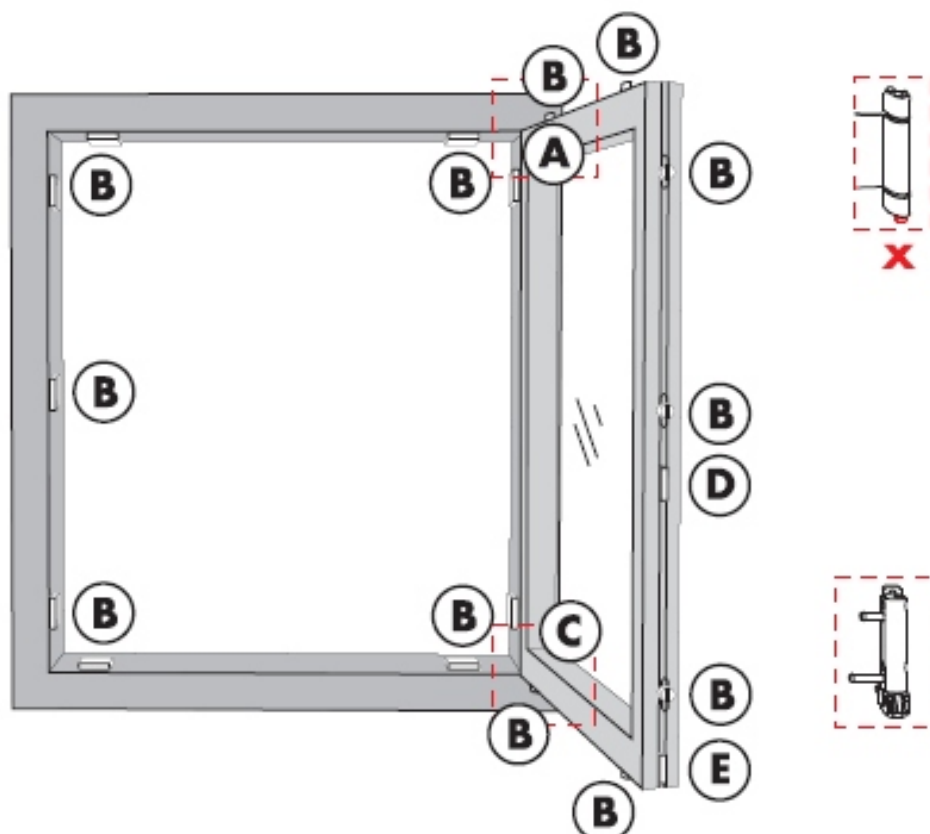
Prüfen Sie alle sicherheitsrelevanten Beschlagteile (☒) auf festen Sitz und Verschleiß.

- Prüfen Sie, ob der Scherenlagerbolzen (x) bis zum Anschlag eingeschoben ist. Falls nicht, schieben Sie diesen per Hand bis zum Anschlag nach oben.
- Achten Sie auf lose Befestigungsschrauben sowie auf festen Sitz des Hebels. Ziehen Sie lose Befestigungsschrauben mit einem geeigneten Werkzeug nach. Achtung: Schrauben beim Nachziehen nicht überdrehen!
- Lassen Sie verschlissene/defekte Beschlagteile oder überdrehte Schrauben durch einen Fachbetrieb austauschen.

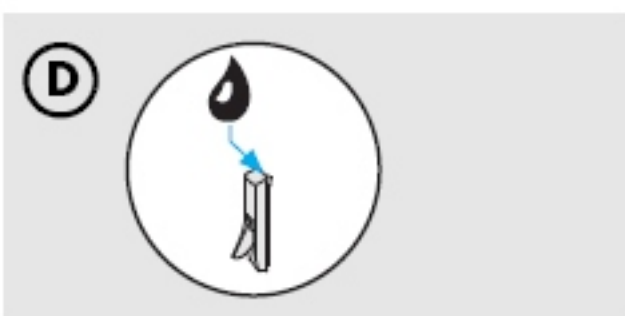
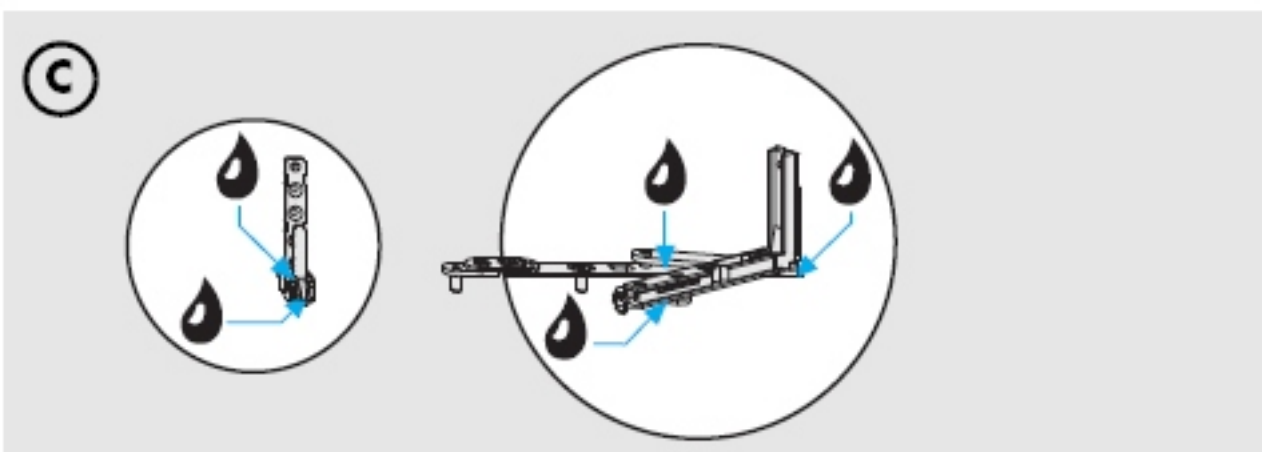
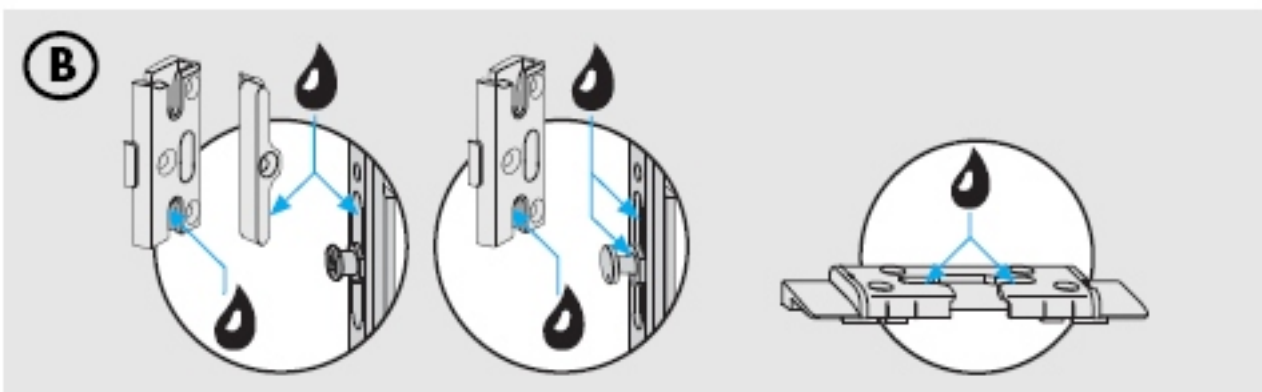
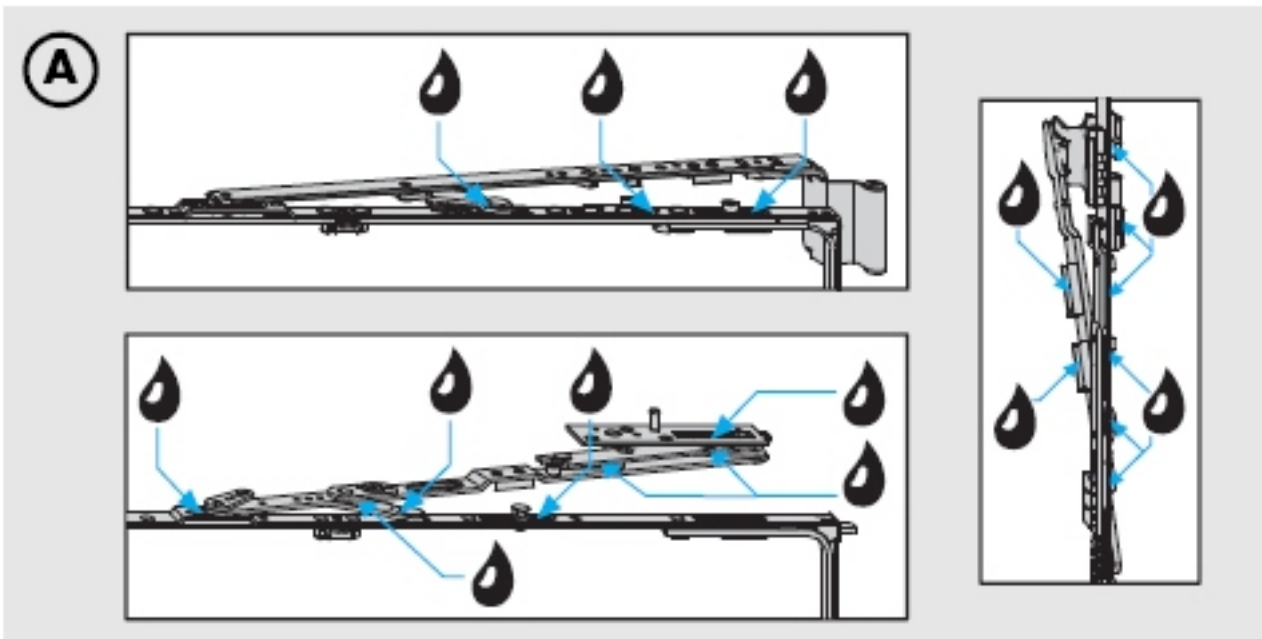
Fetten oder ölen Sie alle beweglichen Beschlagteile und alle Verschlussstellen.

- Verwenden Sie hierzu ausschließlich säure- und harzfreies Öl oder Fett.
- Verwenden Sie für die beweglichen Teile im Fensterflügel ein Sprühfett, das Sie in jede Öffnung des Beschlags hinein sprühen. Danach bringen Sie den Beschlag mehrmals in die vorgesehenen Schaltstellungen, bis sich das Fett verteilt hat. Wischen Sie überschüssiges Öl/Fett vom Fensterrahmen ab.
- Fetten Sie die Schließbleche im Fensterrahmen mit einem steiferen Fett (Konsistenzklasse 2 nach DIN 51818) an den Stellen ein, an denen der Schließzapfen in das Schließblech eingreift.

Hierfür ist besonders unsere Vaseline geeignet, die Sie unter der Artikel-Nr. AP 710 bei Ihrem Aldra-Fachhändler bestellen können.



Pflege - Schmierstellen



*** GUCK MAL! ALDRA.**

Aldra Fenster und Türen GmbH
Marschstraße/ Aldra-Gewerbepark
25704 Meldorf

Tel.: 0 48 32 - 95 99 - 0

Fax: 0 48 32 - 95 99 - 111

info@aldra.de

www.aldra.de

